

VERTRIEBS- UND TECHNISCHE DATEN

RATIO-SERIE:	1:1
FLÜSSIGER P.S.I.-BEREICH:	20 - 120

SB20P-XXX-X, SB20R-XXX-X SHOCK BLOCKER® 2" NICHTMETALLISCHER PULSATIONS DÄMPFER

ERSTELLT AM: 8-28-20
(REV: A) S-1625

SPEZIFIKATIONEN

- Modellserie** SB20P-XXX-X, SB20R-XXX-X
Pulsationsdämpfertyp Nichtmetallisch
Materialeinlass/-auslass
 SB20P-AXX-X 2-11-1/2 NPTF-1
 SB20P-BXX-X Rp 2 (2 - 11 BSP parallel)
 SB20P-FPS-X 2-Zoll ANSI/DIN Flanscheinlass und -auslass
 SB20P-KPS-X 2-Zoll ANSI / DIN Flanschflüssigkeitseinlass/NPTF-Flüssigkeitsauslass
 SB20P-LPS-X 2-Zoll ANSI / DIN Flanschflüssigkeitseinlass/BSPP-Flüssigkeitsauslass
Lufteinlass (Buchse) 3/4 - 14 NPT
Luftauslass (weiblich) 1/8 - 27 NPT
Gewicht
 SB20P-AXX-X 41 lbs (18.6 kgs)
 SB20P-BXX-X 41 lbs (18.6 kgs)
 SB20P-FXX-X 45 lbs (20.4 kgs)
 SB20P-KXX-X 43 lbs (19.5 kgs)
 SB20P-LXX-X 43 lbs (19.5 kgs)

[9 lbs bei SB20R-XXX-X-Konfiguration mit Edelstahlventilkörper hinzufügen]

Service-Kit für Pulsationsdämpfer.. 637550-X

SB20P - XXX -
 637550 -
 Diaphragm

BEISPIEL: Modell # SB20P-BPS-G
 Service-Kit für Pulsationsdämpfer # 637550-G

LEISTUNGSWERTE

- Maximaler Lufteinlassdruck** 120 psig (8.3 bar)
Maximaler Materialeinlassdruck ... 120 psig (8.3 bar)
Maximale Temperaturbegrenzungen (Membran/Dichtungswerkstoff)
 E.P.R. / EPDM -60° to 280° F (-51° to 138° C)
 Nitril 10° to 180° F (-12° to 82° C)
 Santoprene® -40° to 225° F (-40° to 107° C)
 PTFE 40° to 225° F (4° to 107° C)
 Viton® -40° to 350° F (-40° to 177° C)

Maximales Flüssigkeitsvolumen

- SB20P-APS-X 184 in.³ (3.02 lit.)
 SB20P-BPS-X 184 in.³ (3.02 lit.)
 SB20P-FPS-X 226 in.³ (3.70 lit.)
 SB20P-KPS-X 206 in.³ (3.38 lit.)
 SB20P-LPS-X 206 in.³ (3.38 lit.)

[Gleiche Volumina für SB20R-XXX-X-Konfiguration]

1-1/2" Pumpe % Reduzierung der Pulsation

Gegendruck (P.S.I.)	% Reduzierung der Pulsation			
	40	60	80	100
1	80%	80%	80%	80%
20	80%	70%	70%	70%
40	80%	70%	65%	65%
60	80%	70%	65%	65%
80	80%	70%	65%	65%
100	80%	70%	65%	65%

Durchfluss (g.p.m.)

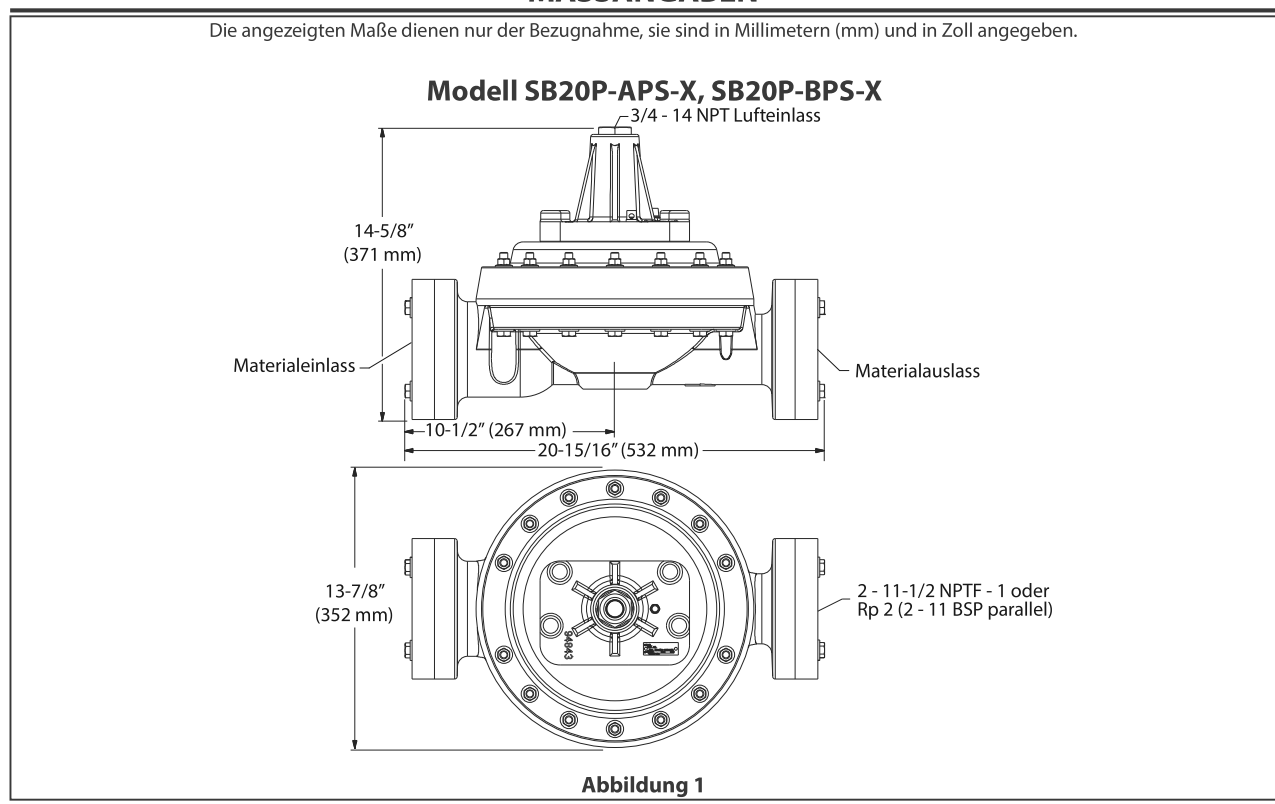
2" Pumpe % Reduzierung der Pulsation

Gegendruck (P.S.I.)	% Reduzierung der Pulsation			
	40	60	80	100
3	65%	70%	70%	60%
30	65%	60%	60%	55%
70	65%	60%	55%	55%
100	65%	60%	55%	55%
130	65%	60%	55%	55%

Durchfluss (g.p.m.)

MASSANGABEN

Die angezeigten Maße dienen nur der Bezugnahme, sie sind in Millimetern (mm) und in Zoll angegeben.



DIMENSIONAL DATA

Dimensions shown are for reference only, they are displayed in inches and millimeters (mm).

Modell SB20P-FPS-X

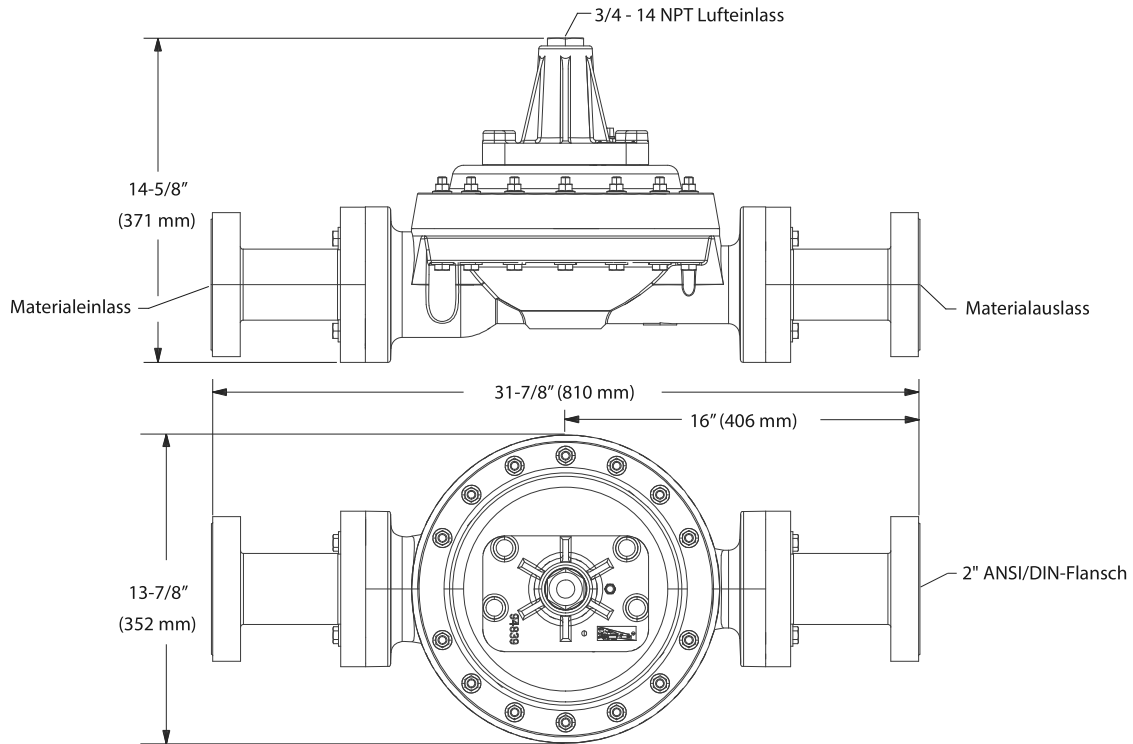


Abbildung 2

Modell SB20P-KPS-X, SB20P-LPS-X

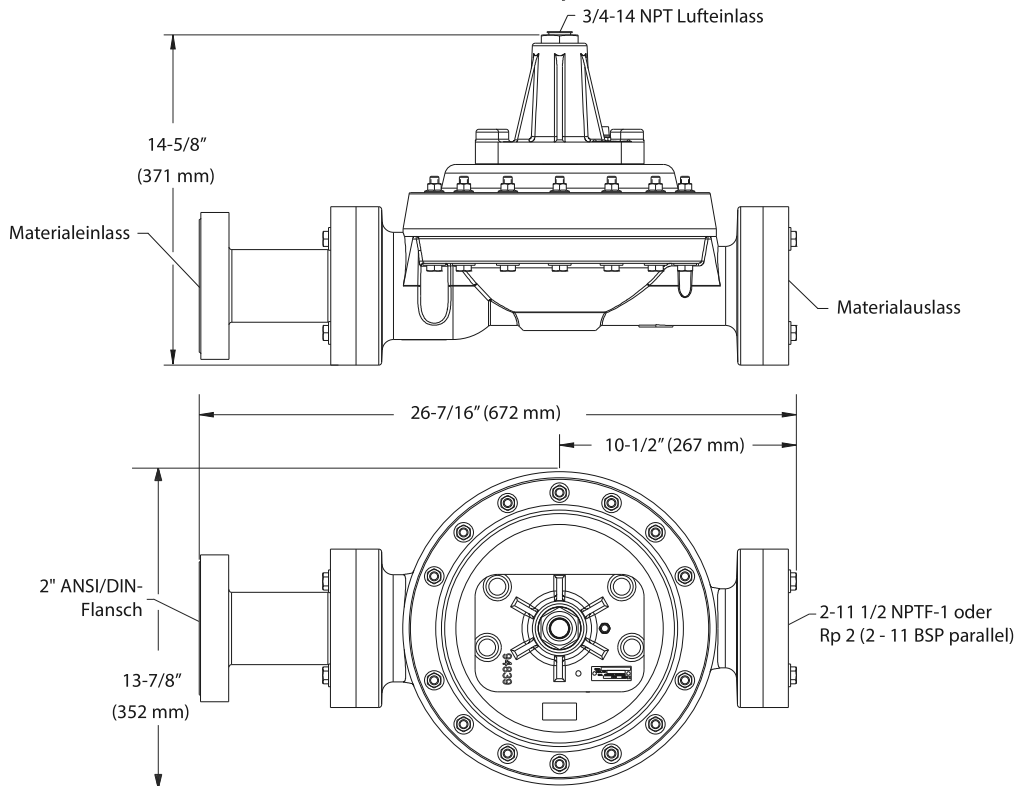


Abbildung 3