

Metallische 3/4"-Modelle

Unsere ARO® PRO metallische 3/4"-Membranpumpen modelle erreichen Durchflussraten von bis zu 125 l/min (33 gpm) und sind in einer Vielzahl von Materialien und Anschlusskonfigurationen erhältlich. Diese Pumpen werden in der Industrie, im Bergbau, im Bauwesen, in der chemischen und in der petrochemischen Industrie oft zum Umfüllen, Abfüllen, zur Zirkulation und Material Herstellung verwendet.

Verhältnis	1:1
Maximaler Volumenstrom l/min:	125
Verdrängung pro Zyklus l:	0,57
Lufteinlass (Innengewinde):	1/4 - 18 NPTF - 1
Flüssigkeitseinlass/-auslass:	3/4 - 14 NPTF - 1 Rp 3/4 (3/4 - 14 BSP, parallel)
Max. Betriebsdruck in bar:	8,3
Gelöste Feststoffe, max. Durchm. in mm:	3,2
Gewicht in kg:	666070-1EB-A (Aluminium) 7,9
Maximaler Trockensaughub in m:	5,2
Schallpegel:	4,8 bar 60 Zyklen/Min 78,3 dB(A)



66607X-XXX
Aluminiumpumpe

Bestellung

Position		1		2	3	4		5
Beispiel:	6660	XX	-	X	X	X	-	A

Position 1 Mittelstück Material/Flüssigkeitsanschluss/ Material benetzte Teile/Material Befestigungsteile	Position 2 Sitz Material	Position 3 Material Kugelrückschlagventil	Position 4 Membran Material
70 - Aluminium-Mittelstück / NPTF-Gewinde / benetzte Teile aus Aluminium, einteiliger Verteiler / Stahl-Befestigungsteile	1 - Aluminium 2 - 316 Edelstahl 3 - Polypropylen 4 - PVDF (Kynar)	1 - Neopren 2 - Nitril 3 - Viton 4 - PTFE 6 - Acetal 8 - Polyurethan A - Edelstahl C - Hytrel E - Santoprene	1 - Neopren 2 - Nitril 3 - Viton 4 - PTFE / Santoprene 9 - Hytrel B - Santoprene
80 - Aluminium-Mittelstück / BSP-Gewinde / benetzte Teile aus Aluminium, einteiliger Verteiler / Stahl-Befestigungsteile	5 - Unlegierter Stahl 8 - Harter 400er Edelstahl		
7A - Aluminium-Mittelstück / NPTF-Gewinde / benetzte Teile aus Aluminium, einteiliger Verteiler / Stahl-Befestigungsteile			
8A - Aluminium-Mittelstück / BSP-Gewinde / benetzte Teile aus Aluminium, einteiliger Verteiler / Stahl-Befestigungsteile			

Zubehör

Luftleitungskit | 66073-2 (Huckepackfilter/Regler mit Messgerät, Rohrnickel und Luftschlauch von ca. 1,50 m Länge)

Zykluszählerkit | 66975

Wartungsreparaturkits | 637118-C (Luftbereich)
637119-XX-C (Flüssigkeitsbereich)

Wandhalterung | 66100



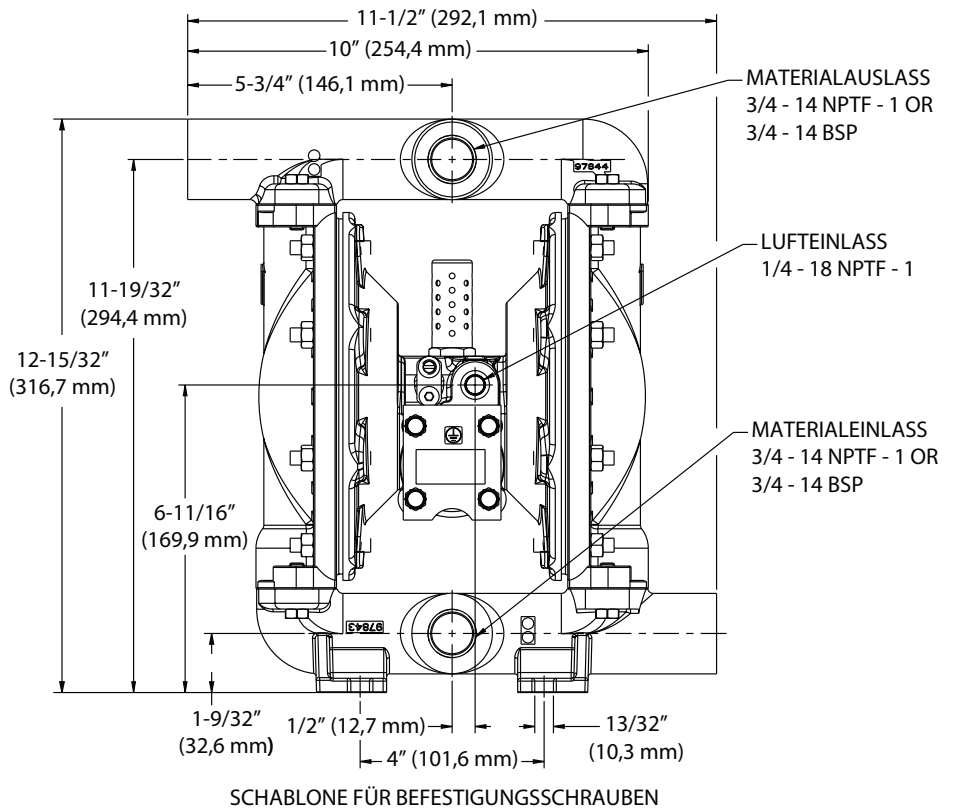
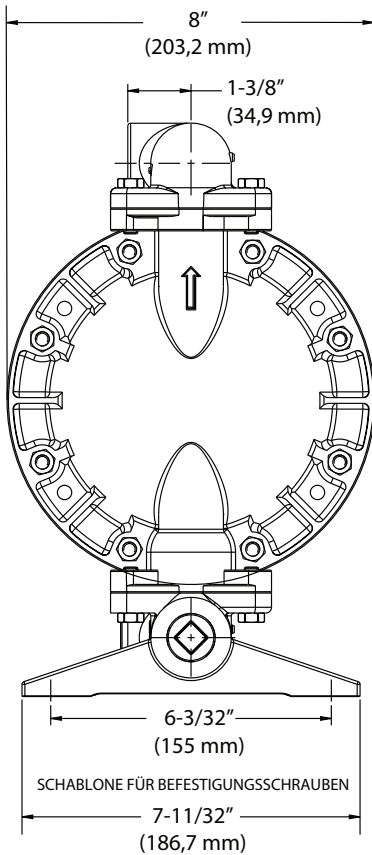
Luftleitungs-Anschlusskit
66073-2



Wandmontage
66100

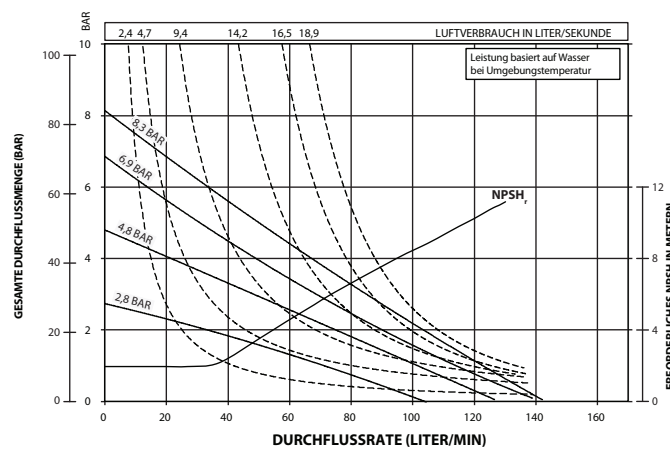
Abmessungen und Flussdiagramme für metallische 3/4"-Pumpen

(Die angezeigten Abmessungen dienen lediglich Referenzzwecken. Sie werden in Zoll und Millimeter (mm) angezeigt).



LEISTUNGSKURVEN

66607X-XXX -A 3/4" Metall-Membranpumpe



Siehe www.AROzone.com für vollständige Durchflusskurven. Für mehr Informationen wenden Sie sich an den technischen Kundendienst unter fluid_management_emea@irco.com