

UMFASST: BETRIEB, INSTALLATION UND INSTANDHALTUNG

ERSTELLT AM: 4-17-20

ÜBERARBEITET: 6-12-20

(REV: B)

## 3/4" MEMBRANPUMPE VERHÄLTNIS 1:1 (METALLISCH)



**LESEN SIE DIESES HANDBUCH VOR DER INSTALLATION, DEM BETRIEB ODER DER WARTUNG DIESER PUMPE SORGFÄLTIG.**

Es unterliegt der Verantwortung des Arbeitgebers dafür zu sorgen, daß der Betreiber diese Informationen erhält. Für zukünftige Bezugnahme aufbewahren.

### WARTUNGSZUBEHÖR

Zu den Angaben zu den Pumpenmaterialmöglichkeiten vgl. Modellübersicht.

**637118-C** für Reparatur des Luftbereichs (siehe seite 6).

**637119-XXX-C** für Fluidabschnitt Reparatur **mit sitzen** (siehe seite 4).

**637119-XX-C** für Fluidabschnitt Reparatur **ohne sitzen** (siehe seite 4).

Der abriebfeste Umrüstsatz **637167** ist für Anwendungen mit schwerem oder abreibendem Material verfügbar (siehe seite 4).

### PUMPENDATEN

**Modelle** ..... Siehe Modellbeschreibungsübersicht "-XXX".

**Pumpentyp** ..... Metallische, luftbetriebene  
Doppelmembranpumpe.

**Material** ..... Siehe Modellbeschreibungsübersicht.

**Gewicht**

Aluminium ..... 17.5 lbs (7.94 kgs)

**Maximaler Luftzuführungsdruck** ..... 120 psig (8.3 bar)

**Höchstzulässiger**

**Materialeingangsdruck** ..... 10 psig (0.69 bar)

**Maximaler Verdichtungsdruck** ..... 120 psig (8.3 bar)

**Maximale Strömungsgeschwindigkeit**

(gefluteter Einlauf) ..... 33 gpm (125 lpm)

**Hubraum / Zyklus @ 100 psig**

Membranventil ..... 0.15 gal. (0.57 lit.)

**Maximale Teilchengröße** ..... 1/8" Durchm. (3.2 mm)

**Maximale Temperaturgrenzen (membrane / kugel / dichtungsmaterial):**

Acetal ..... -20° bis 180° F (-29° bis 82° C)

E.P.R. / EPDM ..... -60° bis 280° F (-51° bis 138° C)

Hytre® ..... -20° bis 180° F (-29° bis 82° C)

Neopren ..... 0° bis 200° F (-18° bis 93° C)

Nitril ..... 10° bis 180° F (-12° bis 82° C)

Polypropylen ..... 32° bis 175° F (0° bis 79° C)

Polyurethan ..... -10° bis 150° F (-23° bis 66° C)

Kynar® PVDF ..... 10° bis 200° F (-12° bis 93° C)

Santopren® ..... -40° bis 225° F (-40° bis 107° C)

PTFE ..... 40° bis 225° F (4° bis 107° C)

Viton® ..... -40° bis 350° F (-40° bis 177° C)

**Abmessungen** ..... siehe seite 8

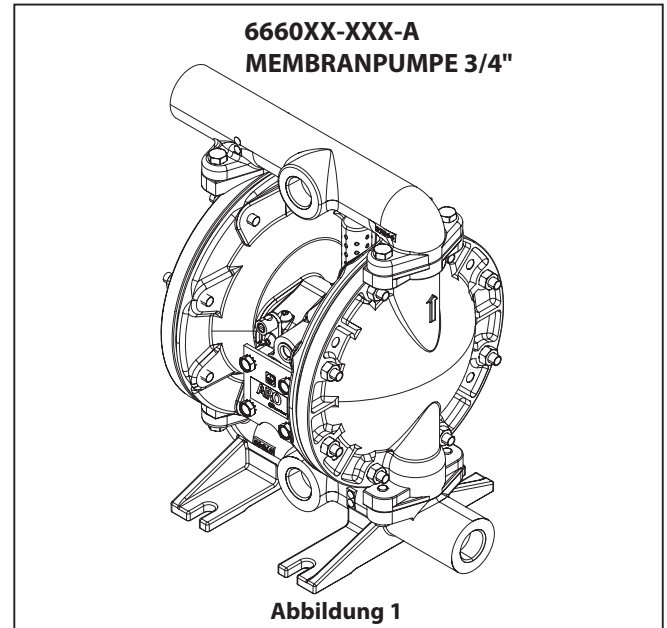
**Schallpegel @**

**70 psig, 60 cpm** ① ..... 78.3 dB(A) ②

① Mit installiertem Schalldämpfer 93110 geprüft.

② Die hier veröffentlichten Schalldruckpegel der Pumpe wurden an einen äquivalenten ständigen Schallpegel (LA<sub>eq</sub>) angepaßt, um die Anforderungen von ANSI S1.13-1971, CAGI-PNEUROPS 55.1 zu erfüllen, wobei vier Mikrofonpositionen genutzt wurden.

**HINWEIS:** Alle möglichen Optionen werden in der übersicht angegeben. Sollten einige Verbindungen nicht empfohlen werden, so konsultieren Sie bitte einen Agenten oder die Fabrik falls Sie Fragen hinsichtlich der Verfügbarkeit haben.



### MODELLÜBERSICHT

	6660X	X - X	X	X - A
<b>Material Zentralkörper, Gewinde</b>	7 - Aluminium, NPTF			
	8 - Aluminium, BSP			
<b>Materialabdeckungen &amp; Verteilermaterial, Einlauf / Auslass</b>				
	(Hardware Stahl)			
	0 - Aluminium, Einfach			
	(Hardware Nicht Rostender Stahl)			
	A - Aluminium, Einfach			
<b>Kugelsitzmaterial</b>				
	1 - Aluminium	4 - Kynar PVDF		
	2 - 316 Nichtrostender Stahl	5 - Kohlenstoffstahl		
	3 - Polypropylen	8 - Gehärteter 440 Nichtrost. Stahl		
<b>Kugelmateriale</b>				
	1 - Neopren	8 - Polyurethan		
	2 - Nitril	A - Nichtrostender Stahl		
	3 - Viton	C - Hytre		
	4 - PTFE	E - Santopren		
	6 - Acetal			
<b>Membranmaterial</b>				
	1 - Neopren	4 - PTFE / Santopren		
	2 - Nitril	9 - Hytre		
	3 - Viton	B - Santopren		
<b>Auswahl Reparatursatz Für Den Materialbereich</b>				
Beispiel: Modell # 666070-1EB-A		6660XX	- X X X - A	
Der Reparatursatz für den		637119	- [X] [X] - C	
Materialbereich ist # 637119-EB-C			Kugel <input type="checkbox"/> Membrane <input type="checkbox"/>	

## VORSICHTSMASSNAHMEN FÜR BETRIEB UND SICHERHEIT

DIESE INFORMATIONEN SIND ZU LESEN, ZU VERSTEHEN UND ZU BEFOLGEN, UM VERLETZUNGEN UND SACHSCHÄDEN ZU VERMEIDEN.



**⚠ ACHTUNG** ÜBERHÖHTER LUFTDRUCK kann zu Verletzung, Pumpenschädigung oder Sachschaden führen.

- Den am Luftmotor-Typenschild angegebenen maximalen Einlaßluftdruck nicht überschreiten.
- Sicherstellen, daß die Materialschläuche und anderen Komponenten dem von dieser Pumpe erzeugten Flüssigkeitsdruck widerstehen können. Alle Schläuche auf Beschädigung oder Verschleiß überprüfen. Sicherstellen, daß das Auslaßventil sauber ist und gut funktioniert.

**⚠ ACHTUNG** ELEKTROSTATISCHE FUNKEN können Explosion verursachen und zu schwerer Verletzung oder Todesfall führen. Pumpe und Pumpensystem erden.

- Funken können entflammables Material und Dämpfe entzünden.
- Das Pumpensystem und der zu besprühende Gegenstand müssen geerdet sein, wenn entflammables Material wie z.B. Lack, Lösemittel, Firnis, usw. gepumpt, gespült, im Umlauf gepumpt oder gesprüht wird, oder wenn das System in einer Umgebungsumgebung gebraucht wird, in der spontane Verbrennung möglich ist. Das Auslaßventil bzw. -gerät, die Behälter, Schläuche und den Gegenstand, in den das Material gepumpt wird, erden.
- Den Pumpenerdungsansatz, der bei Metallpumpen vorgesehen wird, verwenden, um eine Erdungsleitung mit einer guten Erdungsquelle zu verbinden. Dazu ist Aro Artikel-Nr. 66885 (Erdungssatz) oder ein entsprechender Erdungsdraht (min. 12 Gauge oder 2.6mm Drahtstärke) zu verwenden.
- Die Pumpe, die Verbindungen und alle Kontaktstellen sichern, um Schwingung und Erzeugung von Kontaktfunken oder elektrostatischen Funken zu verhindern.
- Spezifische Erdungsanforderungen sind den örtlichen Bauvorschriften und Elektrovorschriften zu entnehmen.
- Nach dem Erden ist die Kontinuität des elektrischen Pfades zur Erde regelmäßig zu überprüfen. Mit einem Ohmmesser von jeder Komponente (z.B. Schläuche, Pumpe, Klemmen, Behälter, Sprühpistole, usw.) zur Erde messen, um sicherzustellen, daß diese Kontinuität besteht. Ein Wert von 0.1 Ohm oder weniger sollte am Ohmmesser abzulesen sein.
- Das Auslaßschlauchende, das Auslaßventil bzw. -gerät wenn möglich in das zu fördernde Material eintauchen. (Freie Strömung des zu fördernden Materials ist zu vermeiden.)
- Schläuche, die mit einem Statikdraht ausgerüstet sind, verwenden.
- Gut lüften.
- Entflammable Stoffe von Hitze, offenem Feuer und Funken fernhalten.
- Behälter schließen, wenn sie nicht in Gebrauch sind.

**⚠ ACHTUNG** Pumpenabluft kann Verunreinigungen enthalten und schwere Verletzung verursachen. Abluft mit Rohrleitungen vom Arbeitsbereich und Betriebspersonal wegführen.

- Im Falle eines Membranbruchs kann Material aus dem Schalldämpfer herausgestoßen werden.

- Beim Pumpen von Gefahrstoffen oder entflammbar- en Stoffen ist die Abluft mit Rohrleitungen an eine sichere, entlegene Stelle zu führen.
- Zwischen der Pumpe und dem Schalldämpfer ist ein geerdeter 9.5 mm ID Schlauch vorzusehen.

**⚠ ACHTUNG** GEFÄHRLICHER DRUCK kann zu schwerer Verletzung oder schwerem Sachschaden führen. Die Pumpe, Schläuche und das Auslaßventil nicht warten oder reinigen, während das System unter Druck steht.

- Luftzufuhr absperren und Druck aus dem System entlasten, indem das Auslaßventil bzw. -gerät geöffnet wird, und / oder indem der Auslaßschlauch bzw. die -rohrleitung sorgfältig und langsam gelöst und von der Pumpe entfernt wird.

**⚠ ACHTUNG** GEFÄHRSTOFFE können zu schwerer Verletzung oder schwerem Sachschaden führen. Eine Pumpe, die Gefahrstoffe enthält, darf nicht an das Werk oder ein Service Center eingesandt werden. Sichere Handabungsverfahren müssen den örtlichen und nationalen Gesetzen und Sicherheitsvorschriften entsprechen.

- Für alle Stoffe sind vom Hersteller Sicherheitsdatenblätter einzuholen, in denen die Anweisungen für richtige Handhabung angegeben sind.

**⚠ ACHTUNG** EXPLOSIONSGEFAHR. Pumpenmodelle mit mediumberührten Aluminiumteilen dürfen nicht mit 1,1,1-trichloro-ethan, methylenchlorid oder anderen halogenhaltigen kohlenwasserstofflösemitteln verwendet werden, da diese reagieren und explodieren können.

- Pumpenmotorabschnitt, Flüssigkeitskappen, Verteiler und alle mediumberührten Teile auf chemische Verträglichkeit Kompatibilität überprüfen, bevor sie mit Lösemitteln dieser Art eingesetzt werden.

**⚠ VORSICHT** Die chemische Verträglichkeit der mediumberührten Pumpenteile mit der gepumpten, gespülten oder im Umlauf gepumpten Substanz überprüfen. Die chemische Verträglichkeit kann sich mit der Temperatur und der Konzentration der Chemikalie(n) in den gepumpten, gespülten oder im Umlauf gepumpten Substanzen ändern. Um Auskünfte zur Kompatibilität von Flüssigkeiten zu bekommen, wenden Sie sich an den Hersteller der chemischen Substanzen.

**⚠ VORSICHT** Höchsttemperaturen basieren nur auf mechanischer Belastung. Gewisse Chemikalien senken die max. sichere Betriebstemperatur bedeutend. Wenden Sie sich an den Hersteller der chemischen Substanzen, um die chemische Kompatibilität und die Temperaturgrenzen zu erfahren.

**⚠ VORSICHT** Die Personen, die dieses Gerät bedienen, müssen in sicheren Arbeitsverfahren ausgebildet sein, die Grenzen des Geräts verstehen und nach Bedarf Schutzbrillen / Schutzkleidung tragen.

**⚠ VORSICHT** Die Pumpe ist nicht als Stütze für das Rohrleitungssystem zu verwenden. Sicherstellen, daß die Systemkomponenten richtig abgestützt sind, um Belastung der Pumpenteile zu vermeiden.

- Ansaug- und Auslaßverbindungen sollten flexible Verbindungen (wie z.B. Schlauchverbindungen) sein; sie dürfen nicht mit Rohren hergestellt werden und müssen mit dem zu fördernden Medium verträglich sein.

**⚠ VORSICHT** Unnötige Beschädigung der Pumpe verhindern. Die Pumpe nicht längere Zeit trocken laufen lassen.

- Die Luftleitung zur Pumpe absperren, falls das System längere Zeit nicht in Betrieb ist.

**⚠ VORSICHT** Nur echte ersatzteile von ARO gebrauchen, um gute leistung und richtige druckwertesicherzustell.

**HINWEIS** Ersatz-Warnetiketten sind auf Anfrage erhältlich: "Statischer Funklenschlag art. nr. / 93616-2 und Membranriss art. nr. 93122-1"

**⚠ ACHTUNG** = Gefahrenoderunsichere Verfahrensweisen, die zu schwerer Verletzung, Todesfalloderbedeutendem Sachschadenführenkönnen.

**⚠ VORSICHT** = Gefahren oder unsichere Verfahrensweisen, die zu leichter Verletzung, leichtem Pumpenoder Sachschaden führen können.

**HINWEIS** = Wichtige Informationen bezüglich Installation, Bedienung oderWartung.

## ALLGEMEINE BESCHREIBUNG

Die ARO-Membranpumpe bietet auch bei niedrigem Luftdruck eine hohe Förderleistung sowie ein breites Band an verfügbaren Materialkombinationsmöglichkeiten. Vergleichen Sie die Modellund Optionenübersicht. ARO-Pumpen haben einen blockierungsresistenten Aufbau, modulare Luft- / Materialbereiche. Luftbetriebene Doppelmembranpumpen verwenden einen Differenzdruck in den Luftkammern, um abwechselnd ein Ansaugen und Entleeren der Materialkammern zu bewirken. Kugelventile verhindern das Rückströmen des Mediums. Das Anlaufen der Pumpe beginnt, sobald Druckluft verwendet wird; der Pumpvorgang dauert an und paßt sich der Nachfrage an. Er baut einen Leitungsdruck auf, erhält diesen aufrecht und beendet das Durchlaufen, sobald der maximale Leitungsdruck erreicht ist (Druckseite geschlossen), danach wird der Pumpvorgang je nach Bedarf wieder aufgenommen.

## LUFT-UND SCHMIERMITTELANFORDERUNGEN

**⚠ ACHTUNG** ÜBERMÄSSIGER LUFTDRUCK. Kann Pumpenschäden, Verletzungen oder Sachschäden hervorrufen.

- Am Lufteintritt sollte ein Filter montiert werden, der Partikel, die größer als 50 Mikron sind, herausfiltert. Es ist keine Schmierung notwendig, außer der "O" Ring-Schmierung, die bei Montage oder Reparatur durchgeführt wird.
- Wenn schmierstoffhaltige Luft vorliegt, stellen Sie sicher, dass sie mit den O-Ringen und Dichtungen im Luftmotorbereich der Pumpe kompatibel ist.

## BETRIEBSANWEISUNGEN

- Spülen Sie die Pumpe stets mit einem Lösungsmittel, das mit dem gepumpten Material verträglich ist, sofern dieses gepumpte Material, falls es über längereZeit nicht genutzt wird, "eingrichtet werden" muß.
- Unterbrechen Sie die Luftzufuhr zur Pumpe, wenn diese mehrere Stunden nicht in Betrieb sein sollte.
- Das Materialfördervolumen unterliegt nicht nur der Luftzufuhr, sondern auch der im Einlauf verfügbaren Materialzufuhr. Das für den Einlauf verwendete Rohrmaterial sollte nicht zu klein oder restriktiv sein. Stellen Sie sicher, daß Sie keinen Schlauch verwenden, der sich bei Unter-

druckzusammenzieht.

- Wird die Membranpumpe in einer Druckumlaufsituation (gefluteter Einlauf) betrieben, so wird empfohlen, ein Rückschlagventil an der Luftzufuhr zu installieren.
- Sichern Sie die Beine der Membranpumpe auf einem angemessenen Untergrund, um sie vor Vibrationsschäden zu schützen.

## INSTANDHALTUNG

Zur Identifizierung der Einzelteile und Information über den Reparatursatz vgl. Sie die Einzelteilansichten auf den Seiten 4 bis 7.

- Es werden bestimmte ARO-Ersatzteile angegeben, die für eine schnelle Reparatur und die Verringerung der Ausfallzeit zur Verfügung stehen sollten.
- Das Reparatursatz ist für zwei verschiedene Funktionen der Membranpumpe erhältlich: 1. LUFTBEREICH, 2. MATERIALBEREICH. Der MATERIALBEREICH ist weiter aufgeteilt, um den MATERIALOPTIONEN der jeweiligen Teile zu entsprechen.
- Schaffen Sie eine saubere Arbeitsoberfläche, um sensible bewegte Teile im Inneren während des Abbaus und Wiederaufbaus vor einer Verschmutzung durch Dreck und Fremdkörper zu schützen.
- Führen Sie genaue Aufzeichnungen der Betriebsaktivität, und schließen Sie die Pumpe in das präventive Instandhaltungsprogramm mit ein.
- Vor dem Abbau ist das im Auslaßverteiler aufgefangene Material zu entfernen, indem die Pumpe umgedreht wird, um so das Material aus der Pumpe auszuleeren.

## AUSBAU DES MATERIALBEREICHS

1. Obere(n) Verteiler entfernen.
2. Kugeln (22), "O" Ringe (19) und Kugelsitze (21) entfernen.
3. Materialabdeckungen (15) entfernen.

**ACHTUNG:** Nur bei PTFE membranmodellen wird eine Hauptmembrane (7) und eine Sicherheitsmembrane (8) verwendet. Siehe auch Zusatzansicht in Abbildung 2.

## ERNEUTER ZUSAMMENBAU DES MATERIALBEREICHS

- Der Zusammenbau erfolgt in umgekehrter Reihenfolge.
- Alle Teile reinigen und untersuchen. Wo erforderlich, abgenutzte oder beschädigte Teile durch neue Teile ersetzen.
- Membranstange (1) und "O" Ring (2) mit Key-Lube "O" RINGSchmiermittel oder etwas entsprechendem schmieren.
- Install "O" Rings (2) auf der Membranstange (1) zur Hilfe nehmen.
- Es muß sichergestellt werden, daß die Membrane(n) (7) oder (7 / 8) passend mit den Materialabdeckungen (15) ausgerichtet ist / sind, bevor die letzten Drehmomentanpassungen an der Schraube und den Muttern vorgenommen werden; so soll verhindert werden, daß die Membrane gekrümmt wird.
- Bei Modellen mit PTFE membran: Die Santoprenmembrane (8) ist so installiert, daß die mit "AIR SIDE" versehene Seite zum Pumpenzentralkörper zeigt. PTFE membran (7) mit der Seite "FLUID SIDE" zur Materialabdeckung (15) gerichtet installieren.
- Nachdem die Pumpe wieder gestartet wurde und eine Weile gelaufen ist, Drehmomentaufbau erneut überprüfen.



## EINZELTEIL-LISTE / 6660XX-X-A MATERIALBEREICH

### Fluid Abschnitt Servicekits (637119-XXX-C ODER 637119-XX-C)

#### Für flüssige Kits Mit Sitze:

★ 637119-XXX-C Fluid Abschnitt Servicekits enthalten: Sitze (siehe Sitzplatz-Option - XXX in Tabelle bezeichnet), Kugeln (siehe Kugeln Option, auf - XXX in Tabelle verweisen), Membranen (siehe Membran Option, - XXX in Tabelle bezeichnet), sowie "O" ring-Artikel (2), (3) und (19) (unten aufgelistet) sowie ein Paket 93706-1 Key-Lube-Schmiermittel (siehe Seite 6).

#### Für flüssige Kits Ohne Sitze:

★ 637119-XX-C Fluid Abschnitt Servicekits enthalten: Kugeln (siehe Kugelmöglichkeiten in der -XX-Tabelle unten), Membranen (siehe Membranmöglichkeiten in der -XX Tabelle unten) sowie die "O" Ring-Artikel: (2), (3) und (19) (unten aufgelistet) sowie ein Paket 93706-1 Key-Lube Schmiermittel (siehe Seite 6).

### KUGELSITZMÖGLICHKEITEN 6660XX-XXX-A

★ "21"			
-XXX	Sitz	Qty	[Mtl]
-1XX	92008-1	(4)	[A]
-2XX	90428-1	(4)	[SS]
-3XX	92926	(4)	[P]
-4XX	92941	(4)	[K]
-5XX	95675-1	(4)	[C]
-8XX	93367-1	(4)	[SH]

### KUGELMÖGLICHKEITEN 6660XX-XXX-A

★ "22" (1"-Durchm.) (Reparatursatz -XX)							
-XXX	Kugel	Qty	[Mtl]	-XXX	Ball	Qty	[Mtl]
-X1X	90532-1	(4)	[N]	-XAX	90948	(4)	[SS]
-X2X	90532-2	(4)	[B]	-XCX	90532-C	(4)	[H]
-X3X	90532-3	(4)	[V]	-XEX	90532-A	(4)	[Sp]
-X4X	90532-4	(4)	[T]				
-X6X	90532-6	(4)	[D]				
-X8X	90532-8	(4)	[U]				

MATERIALKODE	
[A]	= Aluminium
[B]	= Nitril
[C]	= Kohlenstoffstahl
[Co]	= Gußeisen
[Co]	= Kupfer
[D]	= Acetal
[E]	= E.P.R.
[H]	= Hytrel
[K]	= PVDF (Kynar)
[N]	= Neopren
[P]	= Polypropylen
[SP]	= Santopren
[SH]	= Gehärteter Nichtrost. Stahl
[SS]	= Nichtrostender Stahl
[T]	= PTFE
[V]	= Viton

### OPTIONEN KLEINTEILE 6660XX-XXX-A

Art.	Beschreibung Menge (größe)	Qty	Kohlenstoffstahl 6660XQ		Nichtrostender Stahl 6660XA	
			Teil Nr.	[Mtl]	Teil Nr.	[Mtl]
			26	Schraube (5/16" -18 x1")	(8)	Y6-55-C
29	Mutter (5/16" -18)	(16)	Y12-5-C	[C]	Y12-5-S	[SS]

### MEMBRANMÖGLICHKEITEN 6660XX-XXX-A

-XXX	★ Wartungszubehör Mit Sitze -XXX = (Sitze), -XXX = (Kugel) -XXX = (Membrane)	★ Wartungszubehör Ohne Sitze -XX = (Kugel), -XX = (Membrane)	★ "7"			★ "8"			★ "3"			★ "19"		
			Membrane	[Qty]	[Mtl]	Membrane	[Qty]	[Mtl]	"O" Ring 1/16" x 5/8" od	[Qty]	[Mtl]	"O" Ring 3/32" x 1-9/16" od	[Qty]	[Mtl]
-XX1	637119-XX1-C	637119-X1-C	90533-1	(2)	[N]	----	---	---	Y325-14	(4)	[B]	Y325-126	(4)	[B]
-XX2	637119-XX2-C	637119-X2-C	90533-2	(2)	[B]	----	---	---	Y325-14	(4)	[B]	Y325-126	(4)	[B]
-XX3	637119-XX3-C	637119-X3-C	90533-3	(2)	[V]	----	---	---	Y328-14	(4)	[T]	Y327-126	(4)	[V]
-XX4	637119-XX4-C	637119-X4-C	93459-4	(2)	[T]	92973-B	(2)	[SP]	Y328-14	(4)	[T]	Y328-126	(4)	[T]
-XX9	637119-XX9-C	637119-X9-C	90533-9	(2)	[H]	----	---	---	Y328-14	(4)	[T]	Y327-126	(4)	[V]
-XXB	637119-XXB-C	637119-XB-C	90533-B	(2)	[SP]	----	---	---	Y328-14	(4)	[T]	90534	(4)	[E]

### GEMEINSAME BENETZTE TEILE 6660XX-XXX-A

Art.	Beschreibung Menge (größe)	Qty	Aluminium 6660X0-X, 6660XA-X		
			NPTF Teil Nr.	BSP Teil Nr.	[Mtl]
			15	Materialabdeckung	(2)
60	Verteiler Einlass	(1)	97843	97843-1	[A]
61	Verteiler Auslass	(1)	97844	97844-1	[A]
63	Buchse	(2)	Y17-124	97921	[A]

**637119**  
**ABRIEBRESISTENTER**  
**UMRÜSTSATZ ENTHÄLT:**  
**"21" Kugelsitz 93367-1 (4)**  
**"22" Kugel 90532-8 (4)**

### WEITERE ERSATZTEILE

Art.	Beschreibung Menge (größe)	Qty	Teil Nr.	[Mtl]	Art.	Beschreibung Menge (größe)	Qty	Teil Nr.	[Mtl]
□ 1	Stange	(1)	98724-1	[C]	9	Unterlegscheibe (0.505" ID) *	(2)	93189-1	[SS]
★ 2	"O" Ring (3/32" x 3/4" OD)	(1)	Y330-113	[B]	14	Schraube (1/2" 20 x 1") *	(2)	Y5-85-T	[SS]
□ 5	Unterlegscheibe - Luftseite (3-5/8" OD)	(2)	93441-2	[C]	43	Erdungsöse (siehe seite 7)	(1)	93004	[Co]
□ 6	Unterlegscheibe - Materialeseite *	(2)	93441-1	[SS]					
	(Modelle 6660X0 nur)	(2)	93441-2	[C]					

□ Bei den Ersatzteilen sind diese Artikel zusätzlich zum Reparatursatz enthalten, um eine schnelle Reparatur zu ermöglichen und die Ausfallzeit so gering wie möglich zu halten.

**DREHMOMENT-ANFORDERUNGEN**  
**ZU BEACHTEN: SCHRAUBEN NICHT ZU STARK ANZIEHEN**

(14) Membranschraube, 25 - 30 ft lbs (33.9 - 40.7 Nm).  
 (26) Schrauben und (29) Mutter, 120 - 140 in. lbs (13.6 - 15.8 Nm).  
 (105) 40 - 50 in. lbs (4.5 - 5.6 Nm).

**SCHMIERUNG / DICHTUNGSMASSEN**

- ◆ Loctite 271 für Gewinde verwenden.
- ☆ Keylube für alle "O" Ringe, "U" Kappen & Komplementärteile verwenden.
- ⊞ Wenn Befestigungselemente aus Edelstahl verwendet werden, tragen Sie Rostlöser auf das Gewinde, die Schraube und die Flanschköpfe der Mutter auf, die mit dem Pumpengehäuse in Kontakt sind.

○ HINWEIS: der Teile (5 und 6) ist der Membrane entgegengerichtet.

FARBCODE		
MATERIAL	MEMBRANE FABRE	KUGEL FARBE
Acetal	N/A	Orange
Nitril	Rot(-)	Rot (·)
Hytrel	Beige	Beige
Neopren	Grün(-)	Grün(·)
Santopren	Beige●	Beige
PTFE	Weiss	Weiss
Urethan	N/A	Rot
Viton	Gelb(-)	Gelb(·)
	(-) Streifen	(·) Punkt

\* Siehe pos. 8 in textfenster unten.

**ZUM DRUCKLUFT  
 MOTORBEREICH  
 VGL. SEITEN 6 UND 7.**

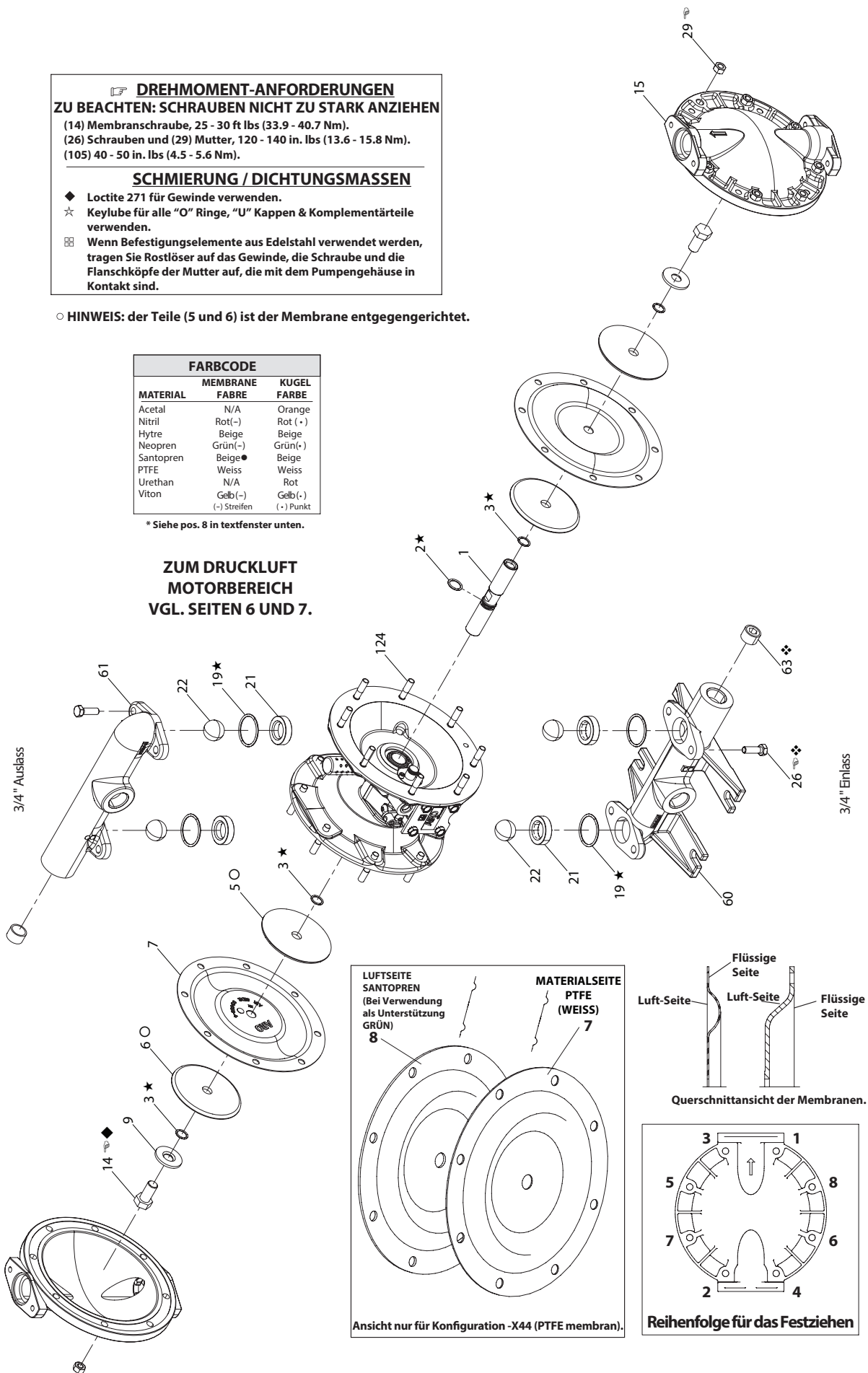


Abbildung 2

## EINZELTEIL-LISTE / 6660XX-X-X-A DRUCKLUFTMOTOR-BEREICH

✓ Die mit (✓) versehen Teile gehören zum 637118-C Reparaturset für den Druckluftmotor-Bereich.

**HINWEIS ZUM REPARATURSATZ:** Der Reparatursatz 637118-C ist ein allgemein verwendbares Reparaturset für alle ARO Membranpumpen-Druckluftmotoren vom Typ 3/4" und größer. Er enthält zusätzliche "O" Ringe und Ersatzteile, die für die Wartung dieses Modells nicht erforderlich sein mögen.

Artikel	Beschreibung Menge (größe)	Qty	Teil Nr.	[Mtl]
101	<b>Motorkörper</b>	(1)	94743	[A]
✓ 102	"O" Ring (1/16" x 1" OD)	(2)	Y325-20	[B]
□ 103	Rohr	(1)	94527	[D]
✓ 104	Klammerring (0.925" ID)	(2)	Y145-25	[C]
105	Schraube (1/4"-20 x 5/8") (6660X0)	(8)	93860	[C]
	mit Unterlegscheibe (1/4"-20 x 5/8") (6660XA)	(8)	Y6-42-T	[SS]
106	Sicherungscheibe (1/4") (6660XA)	(8)	Y14-416-T	[SS]
107	Platte	(2)	93707-1	[SS]
✓ 108	Dichtung (mit kerbe)	(1)	92878	[B/Ny]
□ 109	Kolben	(1)	92011	[D]
✓ 110	"U" Kappe (3/16" x 1-3/8" OD)	(1)	Y186-51	[B]
□ 111	Schieber	(1)	92005	[A]
□ 112	Unterlegscheibe (1.557" OD)	(5)	92877	[Z]
✓ 113	"O" Ring (1/8" x 1-1/4" OD)	(5)	Y325-214	[B]
✓ 114	"O" Ring (3/32" x 1-9/16" OD)	(6)	Y325-126	[B]
□ 115	Distanzstücke	(4)	92876	[Z]
□ 116	Distanzstücke	(1)	92006	[Z]
✓ 117	Dichtung	(1)	92004	[B/Ny]
118	Kolbenstange	(1)	93309-1	[C]

Artikel	Beschreibung Menge (größe)	Qty	Teil Nr.	[Mtl]
✓ 119	"O" Ring (1/8" x 3/4" OD)	(4)	93075	[U]
120	Distanzstücke	(3)	115959	[Z]
121	Rohrbuchse	(2)	98723-1	[Bz]
✓ 122	"O" Ring (3/32" x 9/16" OD)	(2)	94820	[U]
✓ 123	Schraube (#8 - 32 x 3/8")	(4)	Y154-41	[C]
124	Stehbolzen (5/16" - 18 x 1-3/4") (6660X0)	(16)	92866	[C]
	(5/16" - 18 x 1-3/4") (6660XA)	(16)	92866-1	[SS]
128	Buchse (1/8 - 27 NPT x 1/4")	(1)	Y227-2-L	[C]
195A	Schraube (1/4" - 20 x 1/4")	(2)	94987	[SS]
195B	Schraube (1/4" - 20 x 3/8")	(1)	94987-1	[SS]
201	Schalldämpfer	(1)	93110	[C]
✓	Key-Lube "O" Ring Schmiermittel	(1)	93706-1	
	10 Pakete of Key-lube		637175	

✓ Teile Y145-26 (1.156" ID) (Menge 2) Klammerringe und Y325-24 "O" Ringe (Menge 2) sind im Reparatursatz für die Reparatur größerer Pumpen enthalten.

□ Bei den Ersatzteilen sind diese Artikel zusätzlich zum Reparatursatz enthalten, um eine schnelle Reparatur zu ermöglichen und die Ausfallzeit so gering wie möglich zu halten.

### WARTUNG DES DRUCKLUFTMOTORBEREICHS

Die Wartung gliedert sich in zwei Teile - 1. Steuerventil, 2. Hauptventil. ALLGEMEINE HINWEISE ZUM WIEDERAUFBAU:

- Die Wartung des Druckluftmotorbereichs schließt sich an die Reparatur des Materialbereichs an.
- Alte Teile untersuchen und falls erforderlich ersetzen. Metallische Oberflächen auf tiefe Kratzer und "O" Ringe auf Kerben oder tiefe Schnitte untersuchen.
- Vorkehrungen treffen, um einen Einschnitt der "O" Ringe während der Installation zu vermeiden.
- "O" Ringe mit Key-lube oder entsprechendem schmieren.
- Schrauben nicht zu fest anziehen, Drehmomentspezifizierungsblock auf Abbildung beachten.
- Nach Neustart Schrauben nachziehen.

#### AUSBAU DES STEUVENTILS

1. Klammerring (104) entfernen.
2. Schrauben (123), "O" Ringe (122) entfernen.
3. Kolbenstange (118), Rohrbuchse (121), "O" Ringe (119) und Distanzstücke (120) vom Motorkörper (101) entfernen.
4. Rohr (103) und "O" Ring (102) entfernen.

#### ERNEUTER ZUSAMMENBAU DES STEUVENTILS

1. "O" Ring ersetzen, falls abgenutzt oder beschädigt, Rohr (103) wieder installieren.
2. Eine der Rohrbuchsen (121), "O" Ringe (119), Distanzstücke (120) sowie die verbleibende Buchse installieren.
3. Kolbenstange (118) vorsichtig in Buchsen etc. drücken und an beiden Enden mit den zwei "O" Ringen (122) zurückhalten, mit Schrauben (123) befestigen.
4. Klammerringe (104) zurücksetzen.

#### MATERIALKODE

[A] = Aluminium	[C] = Gußeisen	[U] = Polyurethan
[B] = Nitril	[D] = Acetal	[Z] = Zink
[Bz] = Bronze	[NY] = Nylon	[SS] = Nichtrostender Stahl
[C] = Kohlenstoffstahl		

#### ABBAU DES HAUPTVENTILS

1. Platte (107) und Dichtungen (108 und 117) entfernen.
2. Steuerkolben (111) auf der dem Luftereinlaß gegenüberliegenden Seite hineindrücken. Damit wird der Kolben (109) herausgedrückt. Steuerkolben (111) weiter hineindrücken und entfernen. Aufkratzer oder Rillen untersuchen.
3. In Luftbereich (Auspuffseite) greifen und Distanzstück (116), Distanzstücke (115), "O" Ringe (113), "O" Ringe (114), Unterlagsscheiben (112) etc. entfernen. Auf beschädigte "O" Ringe überprüfen.

#### ERNEUTER ZUSAMMENBAU DES HAUPTVENTILS

1. Unterlagsscheibe (112), "O" Ring (114) "O" Ring (113) auf Distanzstück (115) ersetzen und einführen, etc.  
**Hinweis: Es muß darauf geachtet werden, die Distanzhalterfüße so auszurichten, daß sie interne Öffnungen nicht blockieren.**
2. Steuerkolben (111) schmieren und vorsichtig einführen.
3. Dichtung (117) und (107) installieren.
4. Dichtungsscheibe (110) schmieren und installieren, Kolben (109) in Vertiefung (Luftzufuhrseite) einführen; die Lippen der Dichtungsscheibe sollten nach außen zeigen.
5. Dichtung (108) installieren und (107).

**HAUPTVENTIL**

Vgl. Querschnitt, Abbildung 4.

**EINZELTEILEN HAUPTVENTIL-QUERSCHNITT**

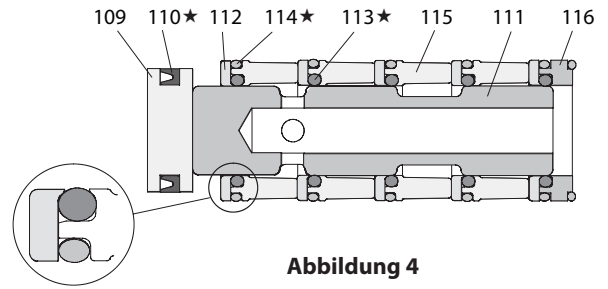


Abbildung 4

**SCHMIERUNG / DICHTUNGSMASSEN**

- \* Keylube für alle "O" Ringe, "U" Kappen & Komplementärteile verwenden.
- ◆ Loctite 271 für Gewinde verwenden.
- Loctite 262 für Gewinde verwenden.
- ▣ Loctite 572 für Gewinde verwenden.

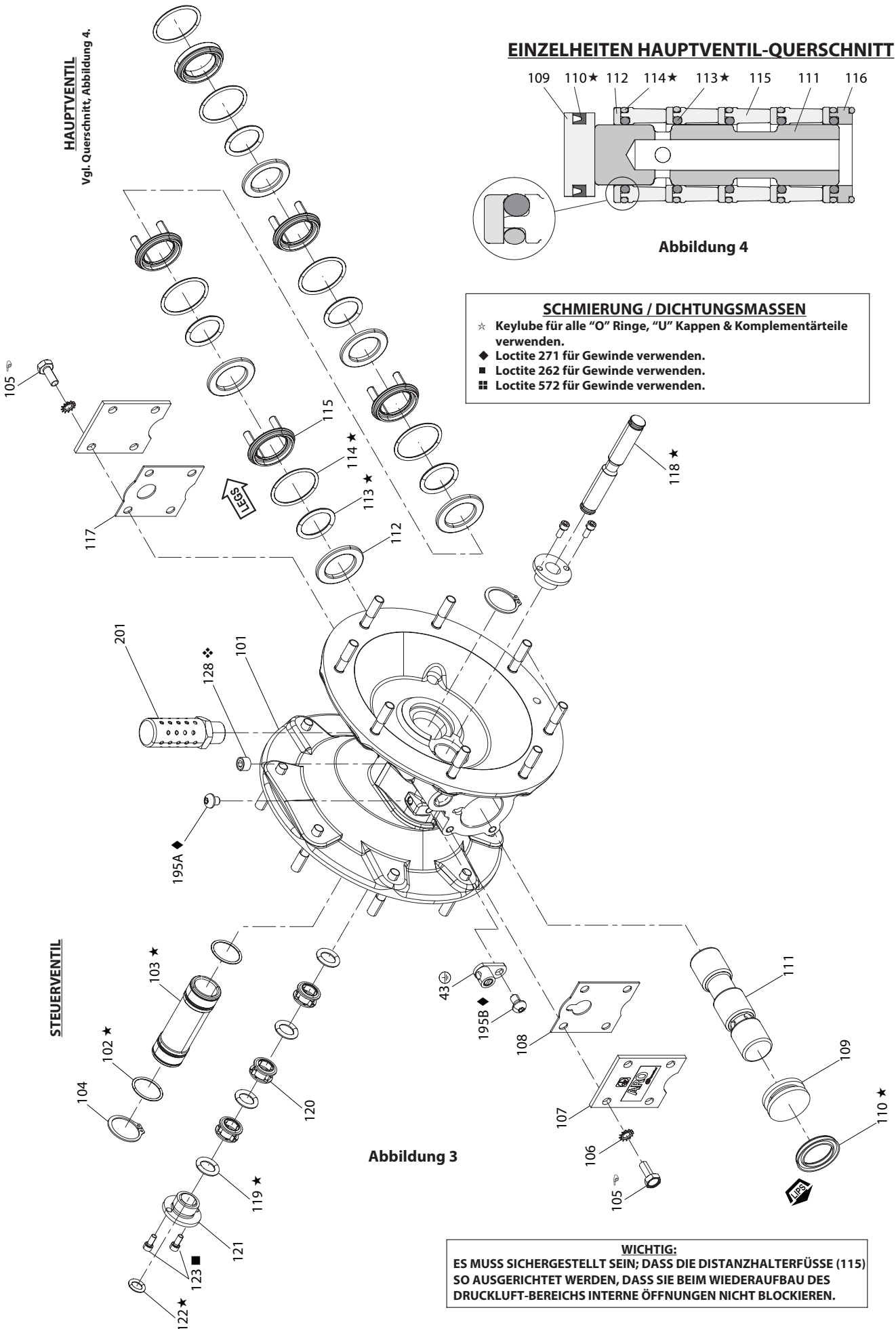


Abbildung 3

**STEUERVENTIL**

**WICHTIG:**  
ES MUSS SICHERGESTELLT SEIN; DASS DIE DISTANZHALTERFÜSSE (115) SO AUSGERICHTET WERDEN, DASS SIE BEIM WIEDERAUFBAU DES DRUCKLUFT-BEREICHS INTERNE ÖFFNUNGEN NICHT BLOCKIEREN.

## STÖRUNGSBESEITIGUNG

### Produkt tritt aus Luftventil / Schalldämpfer aus.

- Membrane auf Risse überprüfen.
- Membranschraube auf festen Sitz überprüfen.

### Luftblasen bei Produktentladung.

- Verbindungen der Saugleitung überprüfen.
- "O" Ringe zwischen Einlauf-Verteiler und Materialabdeckungen überprüfen.
- Membranschraube auf festen Sitz überprüfen.

### Geringes Fördervolumen, unregelmäßiger Fluß oder kein Fluß.

- Luftzufuhr überprüfen.
- Prüfen, ob Auslaßschlauch korrekt angeschlossen ist.
- Prüfen, ob Materialauslaßschlauch geknickt (verstopft) ist.

- Prüfen, ob Materialeinlaufschlauch geknickt (verstopft) ist.
- Pumpenhöhlung überprüfen - die Ansaugleitung sollte mindestens so groß sein wie der Einlaufgewindedurchmesser der Pumpe, damit ein angemessener Fluß gesichert ist, wenn ein Medium mit hoher Viskosität gepumpt wird. Der Ansaugschlauch darf nicht knicken und muß in der Lage sein, ein hohes Vakuum zu ziehen.
- Sämtliche Verbindungsstellen an den Einlaßverteilern und Saugverbindungen kontrollieren. Diese müssen luftdicht sein.
- Die Pumpe auf Festkörper untersuchen, die sich in der Membranenkammer des Kugelsitzbereiches festgesetzt haben könnten.

## ABMESSUNGENNOTIZEN - 6660XX-XXX-A

(Die angegebenen Maße sind lediglich Referenzgrößen; sie werden in Inch oder Millimetern aufgeführt.)

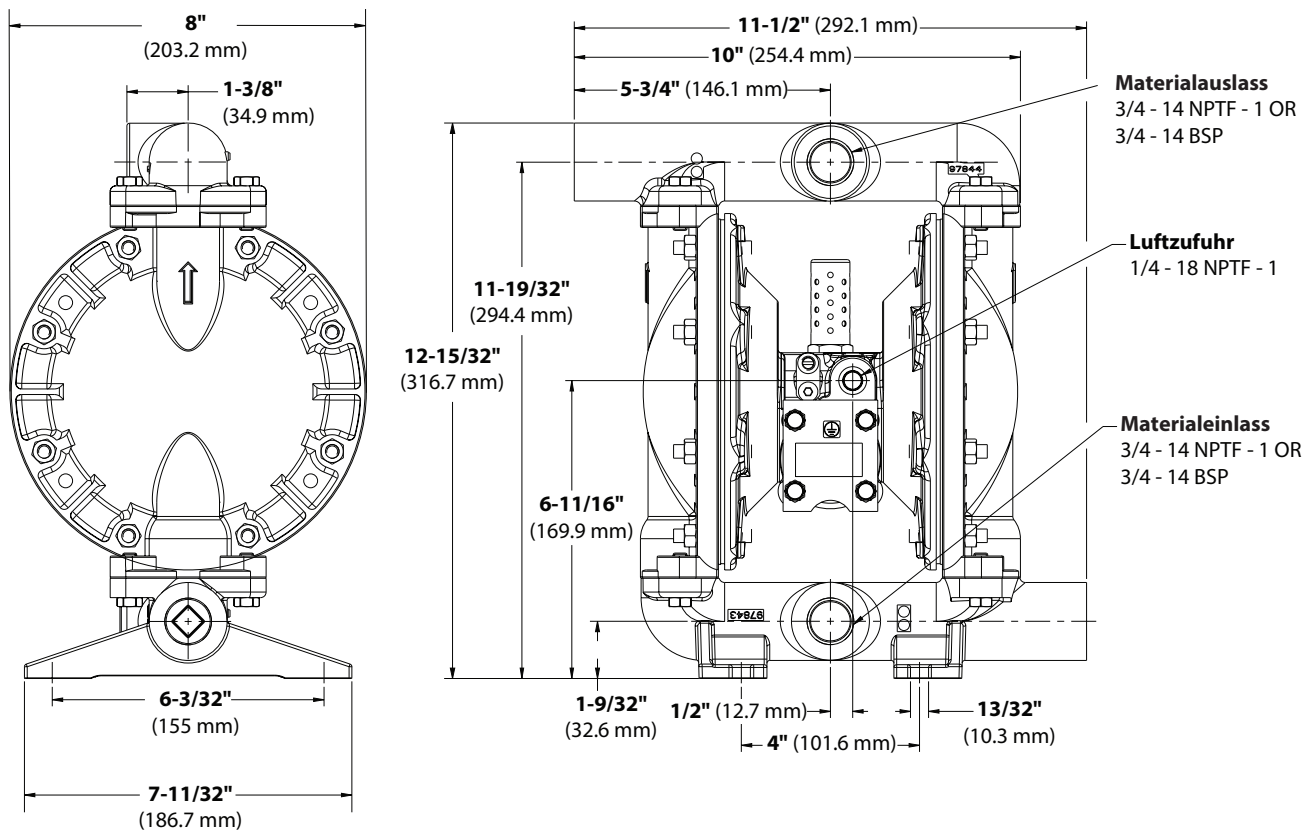


Abbildung 5