

ARO® 2" nichtmetallische Pulsationsdämpfer

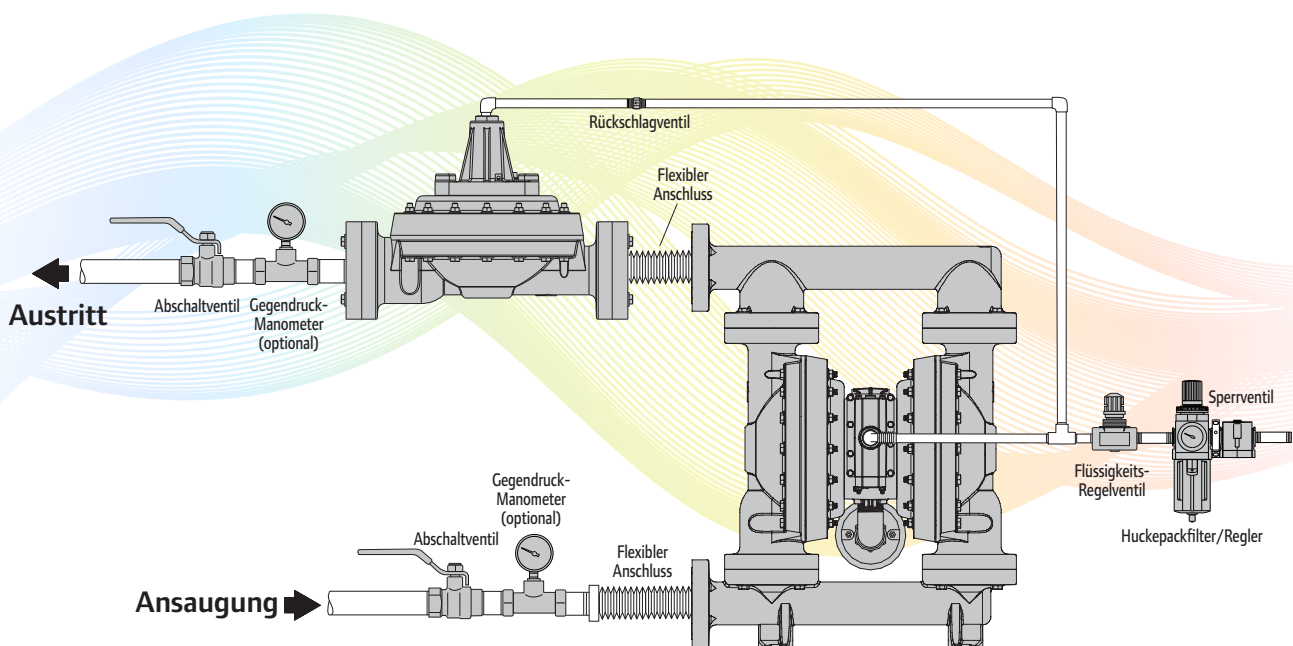
Reduziert automatisch Druckschwankungen im Normalbetrieb von Membrampumpen und kann zur Vermeidung der Materialschäumung, hydraulischer Stöße und des Verspritzens von Material beitragen.



SB20P-APS-X
(SB20P-BPS-X)

Automatic Shock Blocker®

- **Automatische LuftEinstellung** – gleicht Schwankungen beim Flüssigkeitsdruck ohne Eingreifen des Benutzers aus.
- **Deutliche Pulsationsverringering** – Shock Blocker sorgen für eine durchschnittliche Pulsationsverringering von 60-80 % in Anwendungen mit hohem Gegendruck.
- **Für Anwendungen mit Flüssigkeiten mit hohem Durchfluss/aggressiven Flüssigkeiten entwickelt** – für ein Flüssigkeitsvolumen von bis zu 3,38 l.
- **Breite Materialpalette für die Kompatibilität**, Flüssigkeitsbereich aus Polypropylen mit Auswahl an PTFE-, Santoprene-, Viton- oder Nitrilmembranen für optimale Flüssigkeitskompatibilität.
- **Perfekt für Verfahrensanwendungen** – durch die Pulsationsverringering in langen Leitungen lassen sich kostspielige Flüssigkeitsleitungen und Downstream-Ventilschäden vermeiden.
- **Schraubkonstruktion** – für eine leckfreie Kesselintegrität und einen sichereren Arbeitsplatz.
- **Die Shock Blocker sind dank einer extrem robusten Konstruktion für eine lange Lebensdauer** – sowohl innen als auch außen – auf eine sorgenfreie, nahezu pulsationsfreie Flüssigkeitsförderung ausgelegt.



Auf der Rückseite finden Sie weitere Informationen.

Bestellung

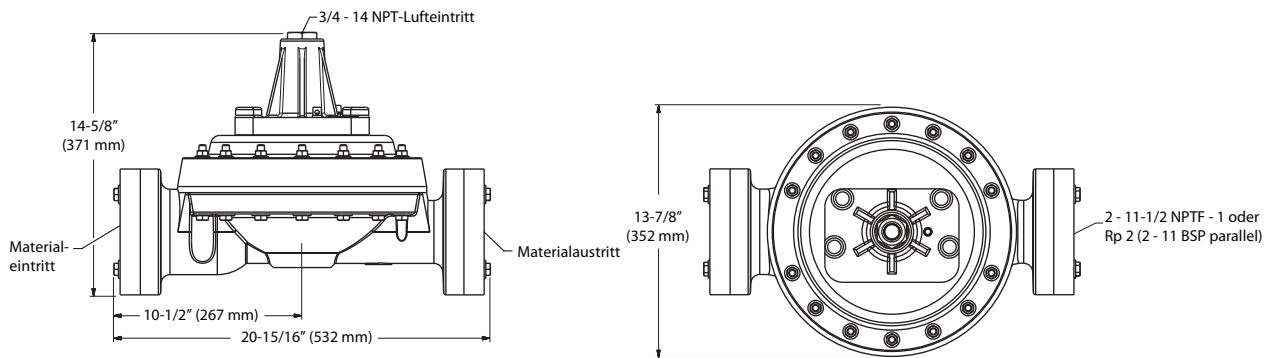
Position	1	2		3	4	5		6
Beispiel:	SB20	P	-	X	P	S	-	X

Position 1 Modell und Größe	Position 2 Druckluftbereich	Position 3 Flüssigkeitsanschluss	Position 4 Flüssigkeits- bereich	Position 5 Befestigungs- teile	Position 6 Membranmaterial
SB20 - 2"	P - Polypropylen/ Aluminium R - Polypropylen/ Edelstahl	A - 2-11-1/2" NPTF-1 B - Rp 2 (2-11 BSP, parallel) F - 2" ANSI/DIN-Flanscheintritt und -austritt K - 2" ANSI/DIN-Flanscheintritt/NPTF-Austritt L - 2" ANSI/DIN-Flanscheintritt BSPP-Austritt	P - Polypropylen	S - Edelstahl	A - Santoprene® G - Nitril T - PTFE/Santoprene® V - Viton®

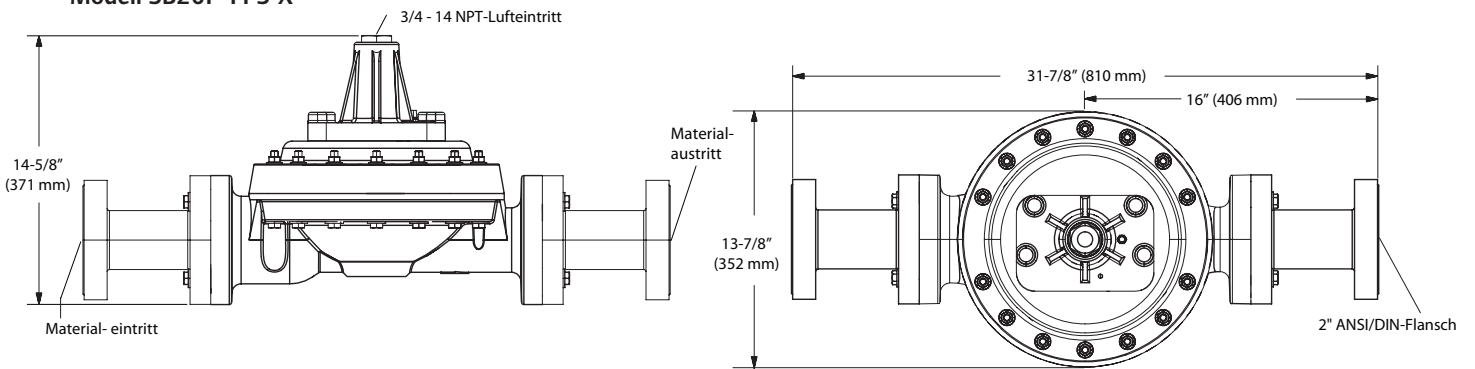
Viton® ist eine eingetragene Marke der DuPont Company. Santoprene® ist eine eingetragene Marke der Monsanto Company, lizenziert unter Advanced Elastomer Systems, L.P.

Abmessungen Die angezeigten Abmessungen dienen nur der Bezugnahme, sie sind in Zoll und in Millimetern (mm) angegeben.

SB20P-APS-X oder SB20P-BPS-X



Modell SB20P-FPS-X



SB20P-KPS-X oder SB20P-LPS-X

